

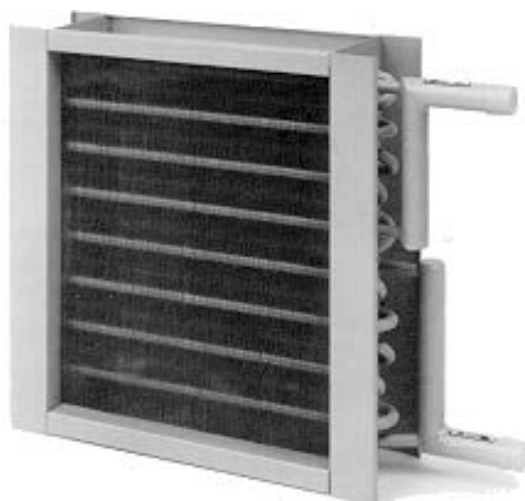
Bruksområde

(Standardutførelse Cu/Al)

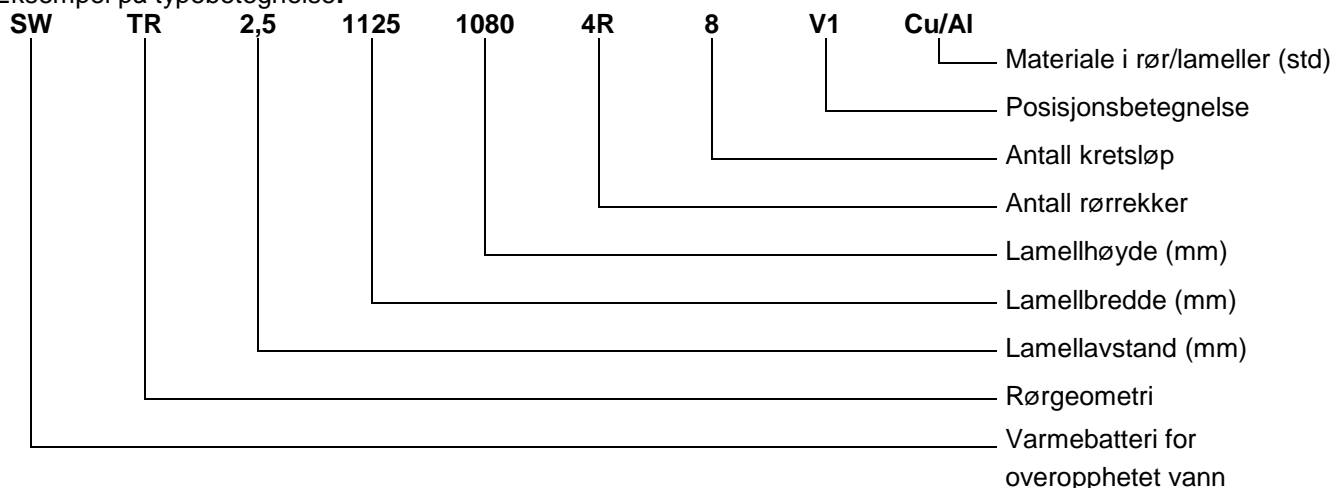
TTC varmebatterier type SW brukes til:

- Oppvarming av luft i komfort- og prosessanlegg, respektive nedkjøling av væske hvor væsketemperaturen er over 100°C. Maksimal temperatur vurderes i forhold til trykkdirektivet.

- Varmegjenvinningsanlegg.

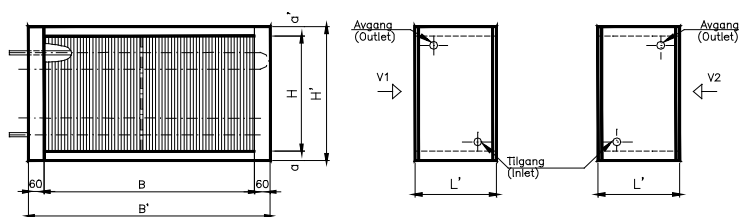


Eksempel på typebetegnelse:



Dimensjoner

STANDARD SW MED ETT KRETSLØP

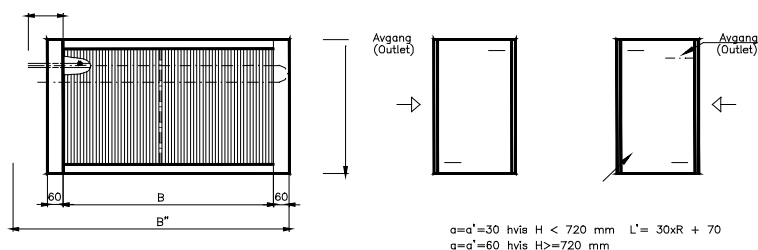


B-målet leveres etter ønske
H-målet må være delelig med 60 (TR)

B-målet leveres etter ønske

H-målet må være delelig med 60 (TR)

STANDARD SW MED FLERE KRETSLØP



*Ved 4" samlestokk; 100mm
Ved samlestokker i syrefast stål; 110 – 150mm

Dimensjonering

Nødvendige data for beregning av varmebatteri type SW:

Luftside

Minst tre av følgende verdier:

- Luftmengde
- Inngående lufttemperatur
- Utgående lufttemperatur
- Kapasitet

Væskeside

Minst to av følgende verdier:

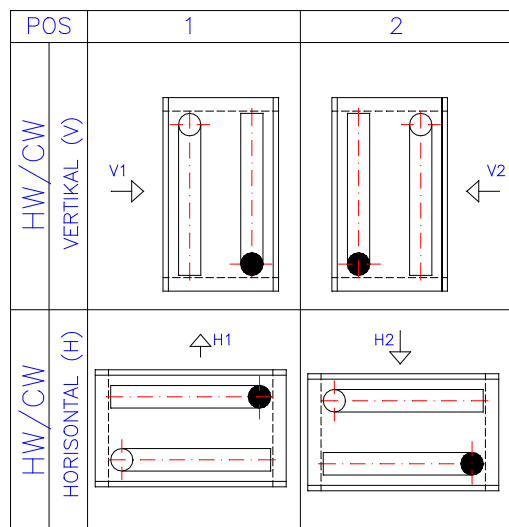
- Væskemengde
- Inngående væsketemperatur
- Utgående væsketemperatur

Hvert enkelt varmebatteri beregnes i henhold til de kapasitetsdata og tilpassingsmål vi får oppgitt. Datautskrift sendes med alle tilbud.

Standard rørtilkobling

Varmebatteri leveres i standardutførelse med luft- og tappennippel ved interne kretsløp > 1.

Varmebatteri dimensjoneres etter motstrømsprinsippet og skal tilkobles i henhold til følgende koblingsskjema for å oppnå beregnet kapasitet:



→ = LUFTRETNING

● = INNLØP

○ = UTLØP