

## Bruksområde

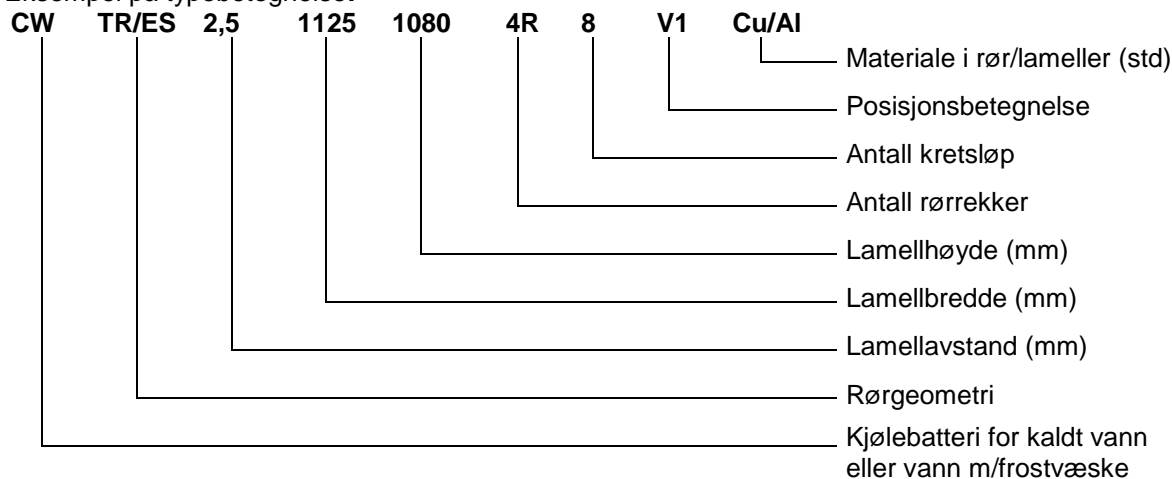
(Standardutførelse Cu/Al)

TTC kjølebatteri type CW brukes til:

- Nedkjøling av luft og gasser i komfort- og prosessanlegg ved hjelp av vann, frostvæskeblanding og annet
- Maksimalt arbeidstrykk 10 bar.
- Varmegjenvinningsanlegg.

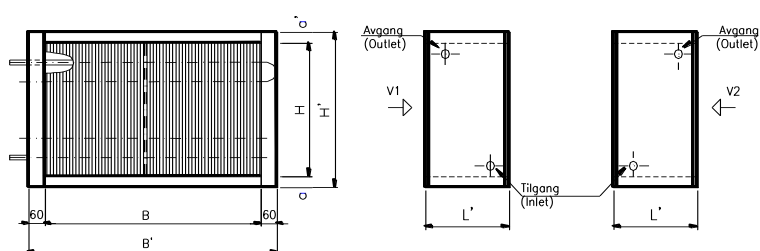


Eksempel på typebetegnelse:



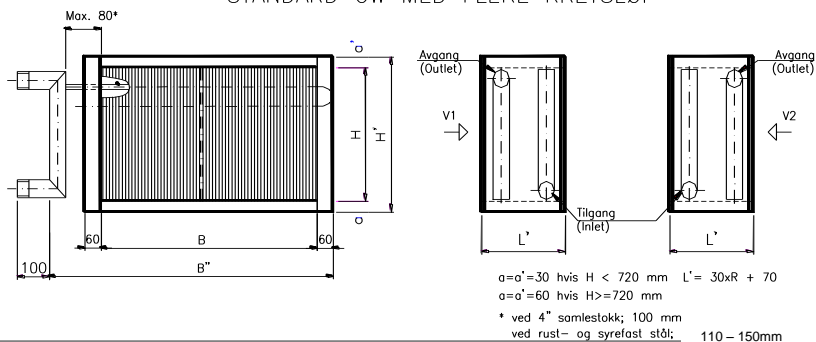
## Dimensjoner

STANDARD CW MED ETT KRETSLØP



B-målet leveres etter ønske  
H-målet må være  
delelig med 60 (TR)  
eller 33,33 (ES)

STANDARD CW MED FLERE KRETSLØP



B-målet leveres etter ønske  
H-målet må være  
delelig med 60 (TR)  
eller 33,33 (ES)

## Dimensjonering

Nødvendige data for beregning av kjølebatteri type CW:

### Luftside

Minst tre av følgende verdier:

- Luftmengde
- Inngående lufttemperatur/relativ luftfuktighet
- Utgående lufttemperatur
- Kapasitet

### Væskeside

Minst to av følgende verdier:

- Væskemengde
- Inngående væsketemperatur
- Utgående væsketemperatur

Hvert enkelt kjølebatteri beregnes i henhold til de kapasitetsdata og tilpassingsmål vi får oppgitt. Datautskrift sendes med alle tilbud.

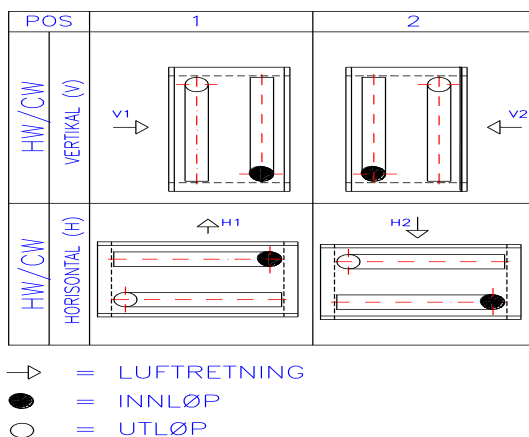
## Standard rørtilkobling

Alle kjølebatterier type CW leveres avhengig av størrelse normalt med flg. tilkoblingsvarianter: glatt stuss (kobber), gjenget stuss eller flens.

For alle varianter utenom glatt kobberstuss, leveres batteriene med luft- og tappennippel.

## Tilkobling

Kjølebatteriene dimensjoneres etter motstrømsprinsippet og skal tilkobles i henhold til følgende koblings skjema for å oppnå beregnet kapasitet:



Standard CW m/dryppanne og dråpefanger. En krets.

Ved behov, kan batteriet leveres med:

- Dråpefanger
- Dryppanne

