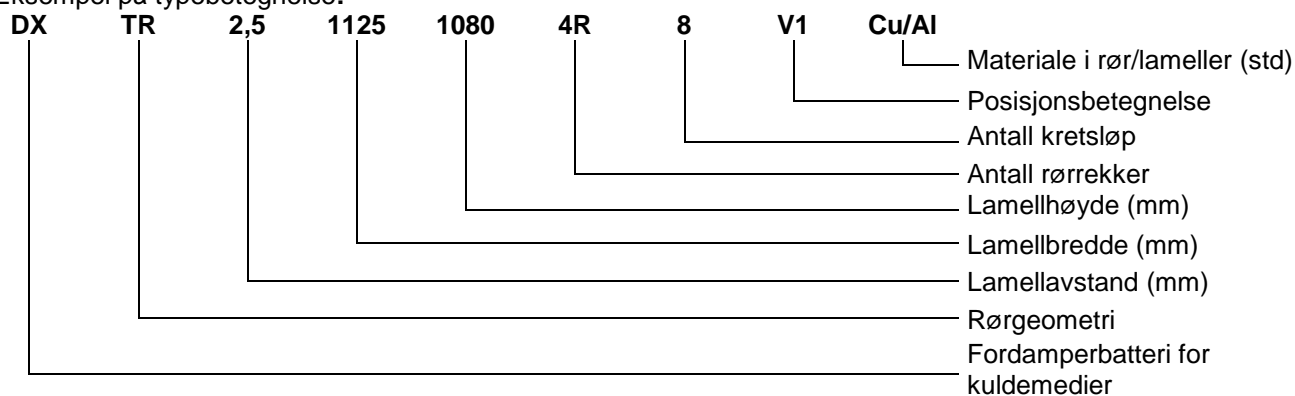




## Bruksområde

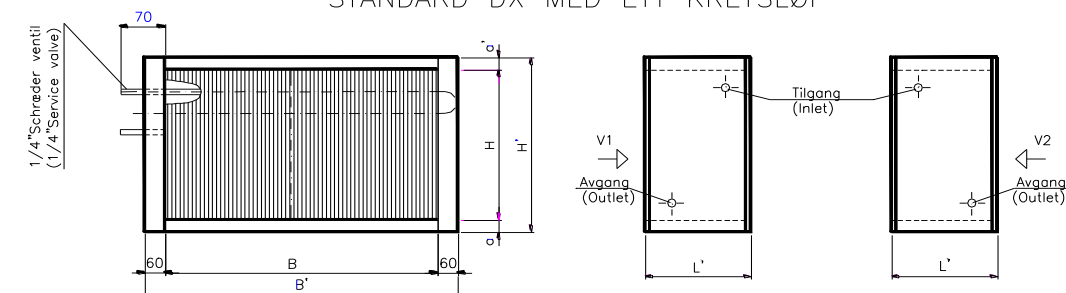
TTC fordampere type DX brukes til kjøling av luft i komfort- og prosessanlegg ved hjelp av kuldemedier.

Eksempel på typebetegnelse:



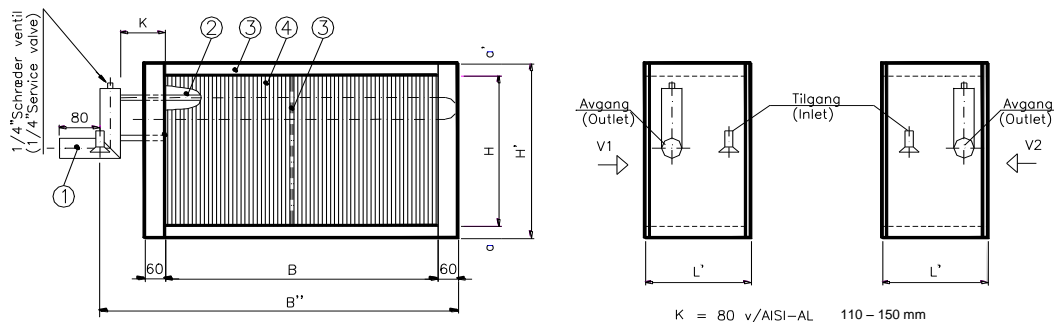
## Dimensjoner

STANDARD DX MED ETT KRETSLØP



B-målet leveres etter ønske  
H-målet må være  
delelig med 60 (TR)  
eller 33,33 (ES)

STANDARD DX MED FORDELER OG SAMLESTOKK



B-målet leveres etter ønske  
H-målet må være  
delelig med 60 (TR),  
eller 33,33 (ES)

K = 80 v/AISI-AL 110 - 150 mm

## Dimensjonering

Nødvendige data for beregning av kjølebatteri type DX:

### Luftside

Minst tre av følgende verdier:

- Luftmengde
- Inngående lufttemperatur/relativ luftfuktighet
- Utgående lufttemperatur
- Kapasitet

### Kjølemedieside

Begge følgende verdier:

- Fordampningstemperatur
- Kuldemedie

## Standardtilkobling

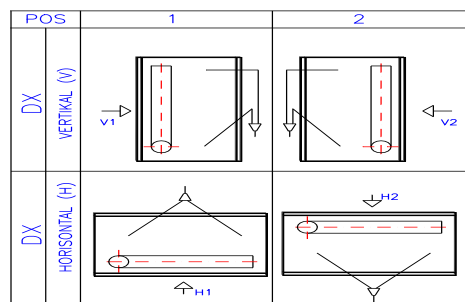
Fordamperne leveres med messing fordeler, påmontert schraderventil og fylt med nitrogen (ca. 1 bar).

## Standard temperatur områder

- Fordampningstemperatur -5 til +10°C og kondenseringstemperatur 30°C til 45°C.

## Tilkobling

Fordamperne dimensjoneres etter motstrømsprinsippet og skal tilkobles i henhold til følgende koblingskjema for å oppnå beregnet kapasitet:

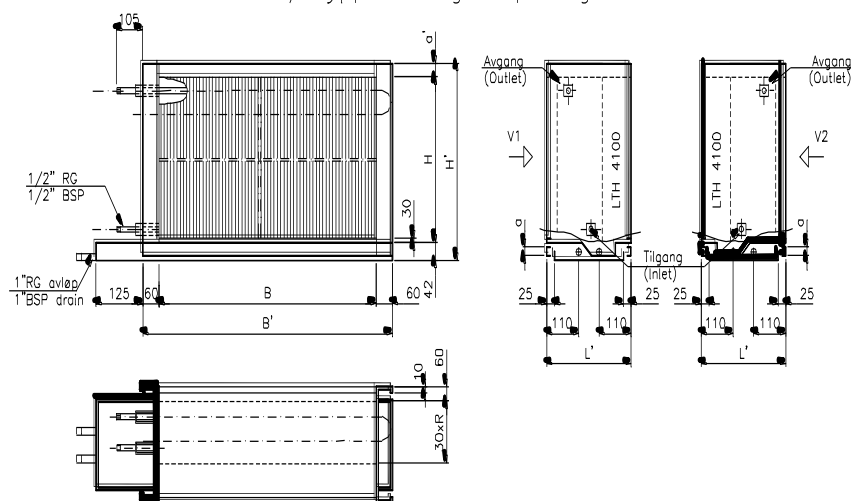


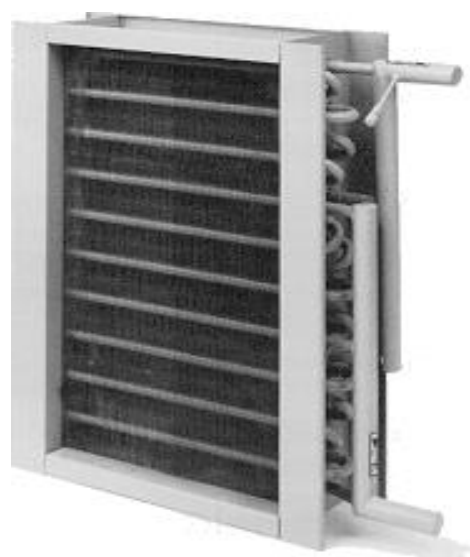
-  = LUFTRIKNING
-  = TRYKKTILKOBLING (væske)
-  = SUGETILKOBLING (gass)

## Som tillegg kan leveres:

- Dryppanne
- Dråpefanger

Standard DX m/dryppanne og dråpefanger. En krets.





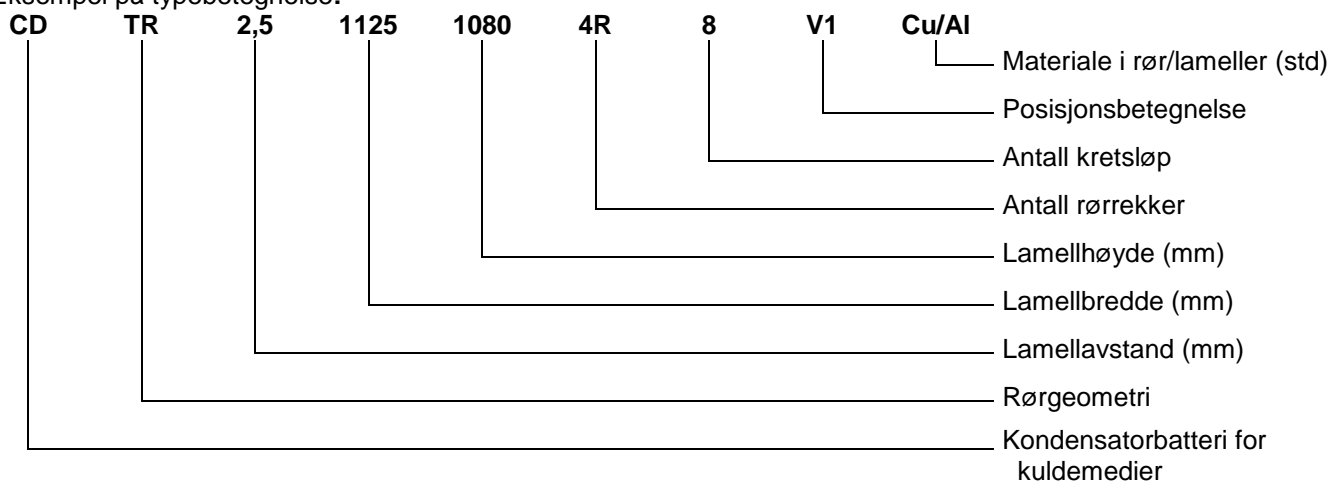
## Bruksområde

(Standardutførelse Cu/Al, TR og ES rør.)

TTC kondensatorbatteri type CD brukes til:

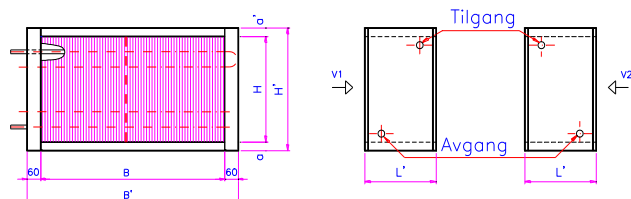
- Kondensering av kuldemedier
- Oppvarming av luft til komfort- og prosessanlegg
- Varmegjenvinning

Eksempel på typebetegnelse:



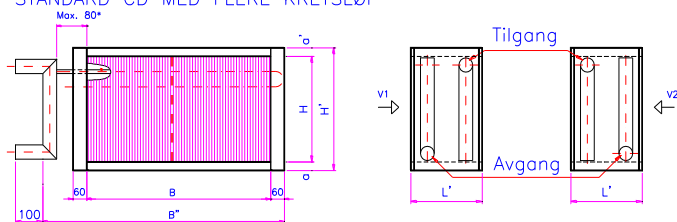
## Dimensjoner

STANDARD CD MED ETT KRETSLØP



B-målet leveres etter ønske  
H-målet må være delelig med 60 (TR)

STANDARD CD MED FLERE KRETSLØP



B-målet leveres etter ønske  
H-målet må være delelig med 60 (TR)  
eller 33,33 (ES)

$a = a' = 30$  hvis  $H < 720$  mm  $L' = 30 \times R + 70$   
 $a = a' = 60$  hvis  $H \geq 720$  mm  
 \* ved 4" samlestokk; 100 mm.  
 Ved rust- og syrefast stål; 110 – 150 mm

## Dimensjonering

Nødvendige data for beregning av kondensatorbatteri type CD:

### Luftside

Minst tre av følgende verdier:

- Luftmengde
- Inngående lufttemperatur
- Utgående lufttemperatur
- Kapasitet

### Kjølemiddel side

- Kondenseringstemperatur
- Kuldemedie

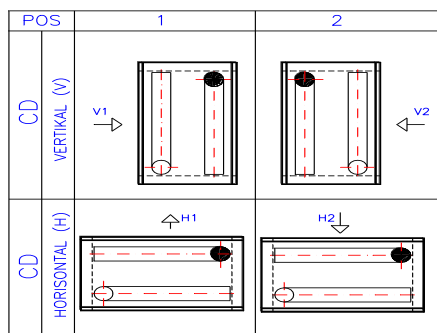
Hvert enkelt kondensatorbatteri beregnes i henhold til de kapasitetsdata og tilpassingsmål vi får oppgitt. Datautskrift sendes med alle tilbud.

## Standard rørtilkobling

Kondensatorbatteri leveres med påmontert serviceventil og blir levert med samlestokker i kobber. Kondensatorbatterier for ammoniakk vil bli levert med rør og samlestokker i AISI 304L, AISI 316L eller Al.

## Tilkobling

Kondensatorbatteri dimensjoneres etter motstrømsprinsippet og skal tilkobles i henhold til følgende koblingskjema for å oppnå beregnet kapasitet:



- = LUFTRETNING  
 ● = INNLØP  
 ○ = UTLØP

Kondensatorbatteri leveres med påmontert serviceventil, og fylt med nitrogen (1 bar).

For å oppnå optimal driftssikkerhet må røranlegget sikres slik at pulseringer og vibrasjoner ikke overføres til kondensatorbatteriet.