

Bruksområde

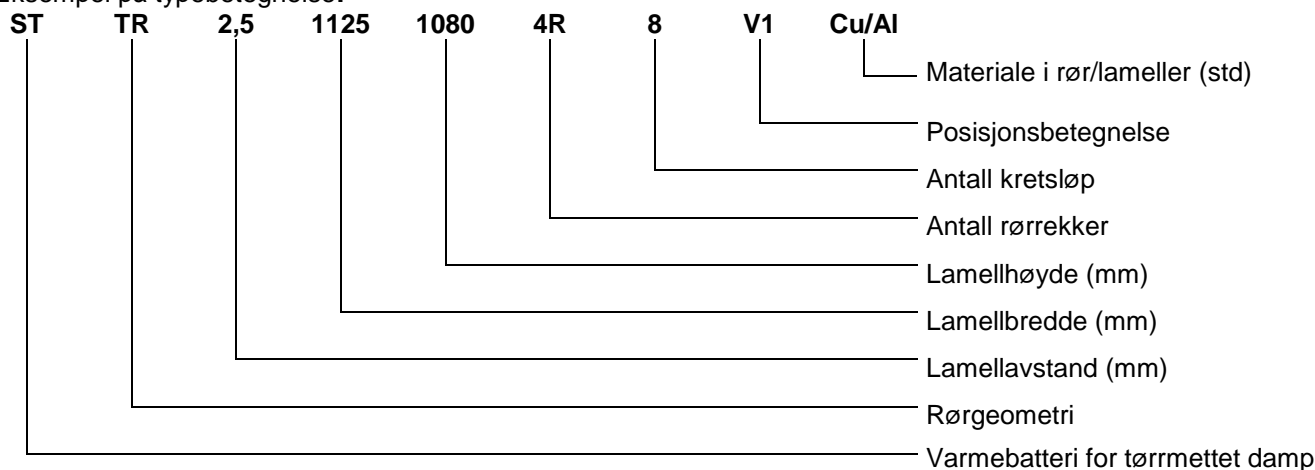
TTC's dampbatterier type ST brukes til oppvarming av luft i komfort- og prosessanlegg med tørrmettet damp.

Begrensninger

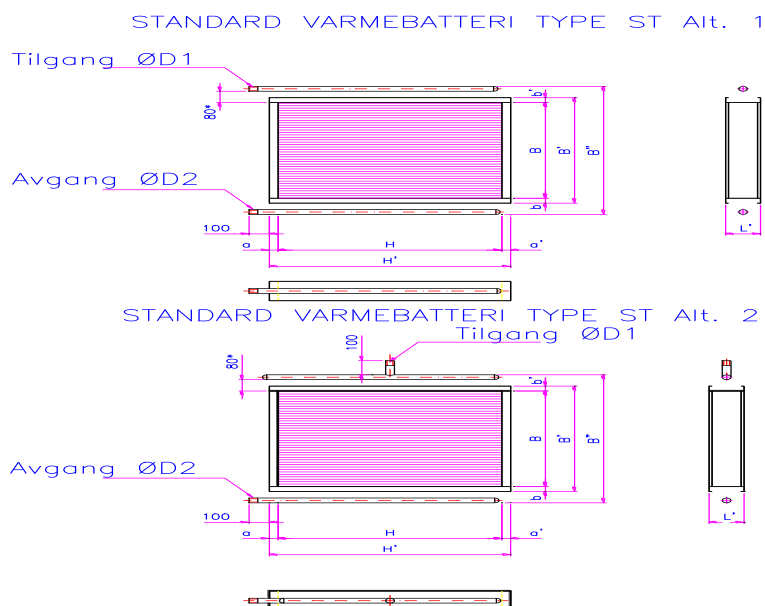
- TTC dampbatterier leveres med max. 2 rør rekker pr. seksjor
- Bruk av kobberør max. 3 bar (415 K)
- Bruk av rust- og syrefast stålrør max. 24 bar (497 K)



Eksempel på typebetegnelse:



Dimensjoner



B-målet leveres etter ønske
H-målet må være delelig med 60 (TR)
(max. 1500mm).
Max. 50 kretsløp

$$\text{Kretsløp} = \frac{H}{60} \times R$$

*110-150 mm ved rust- og syrefast stål.

B-målet leveres etter ønske.
H-målet må være delelig med 60 (TR)
(max. 1500 mm).

$$L' = 30 \times R + 70 \text{ mm}$$

* 110 -150 mm ved rust- og syrefast stål.

Dimensjonering

Nødvendige data for beregning av varmebatteri type ST:

Luftside Minst tre av følgende verdier:

- Luftmengde
- Inngående lufttemperatur
- Utgående lufttemperatur
- Kapasitet

Væskeside Minst en av følgende verdier:

- Damptrykk
- Damptemperatur

Hvert enkelt dampbatteri beregnes i henhold til de kapasitetsdata og tilpassingsmål vi får oppgitt. Datautskrift sendes med alle tilbud.

Standard rørtilkobling

Rørtilkoblinger leveres i standardutførelse i stål med RG-tilkoblinger. Samlestokker og koblinger leveres som standard i sort stål. Dampbatterier i rustfritt stål kan leveres med samme tilkoblinger.

Tilkobling

Ved kobling og innbygging av dampbatterier må det presiseres at rør og samlerør i batteriet skal kunne ekspandere fritt og være upåvirket av damptilgangsrør eller drenerør. For øvrig skal alminnelige damptekniske regler for anlegget være oppfylt for å unngå havari eller for kort levetid.