

REGULERINGSUTSTYR

For tørrkjølere og kondensatorer

Våre tørrkjølere og kondensatorer kan leveres med påmontert reguleringsutstyr som dekker de fleste av våre kunders behov.

Kundens krav:

Reguleringsutstyr bygges i samråd med kundens krav og ønsker.
For å finne en så optimal løsning som mulig for hvert enkelt anlegg samarbeider vi tett med våre underleverandører som er spesialisert på produksjon av automatikk for kjøle- og fryseanlegg.

Kvalitet:

Vårt reguleringsutstyr utvikles og produseres etter internasjonale kvalitetskrav jmf. ISO 9001 samt gjeldende sikkerhetsnormer jmf. CEN-standarden.

Typer regulering:

Generelt kan de ulike typene av reguleringsutstyr deles inn i:

- Trinnløs turtallsregulering
- Trinnregulering type on/off

Reguleringen kan styres enten fra temperatur- eller trykkgivere.

Eksempel på 4-trinns regulering type on/off framgår av informasjonen på de følgende sidene under dette kapittelet.

For mer informasjon kontaktes salgsavdelingen.

Dokumentasjonsoversikt

Eksempel på 4-trinnsregulering type on/off med temperaturstyring

ELTAVLE AT-14, 3x230 VAC, 50Hz

1. Drift- og vedlikeholdsinstruksjon
2. Stykkliste
3. Hovedkretsskjema
4. Koblingsskjema
5. Kretsskjema

Drift- og vedlikeholdsinstruksjoner Styreskap

Nedenfor følger råd og anvisninger som hindrer feilkilder og forlenger driftstiden for dette styreskapet.

Mottak

1. Innen De kaster emballasjen, se til at leveransen er hel og skadefri. Om så ikke er tilfellet, se om mulig å få en underskrift av sjåføren samt behold og ring omgående BS Elcontrol AB, for videre instruksjoner.
2. Kontroller mot pakkeseddel at leveransen er komplett.

Installering

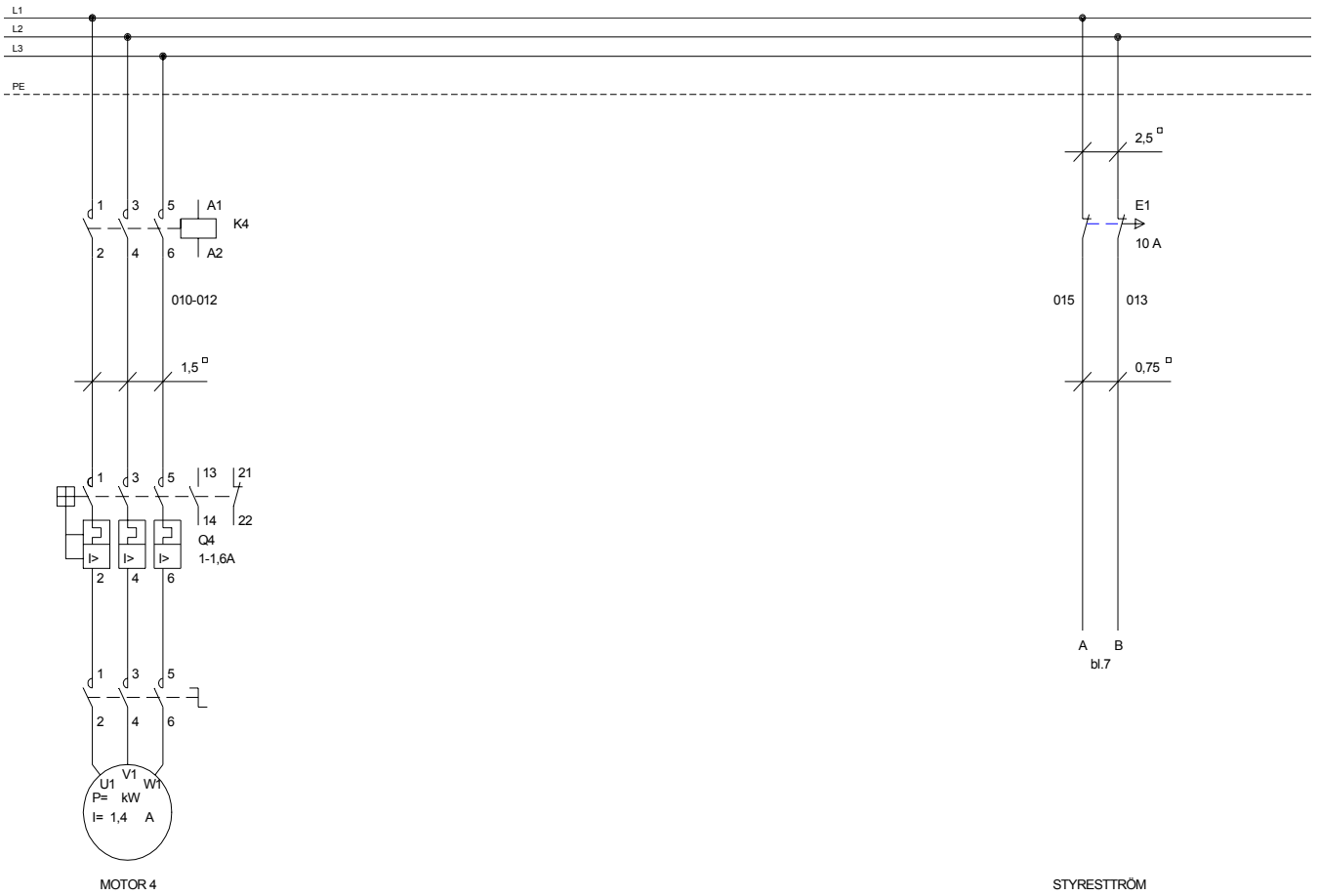
1. Følg de eventuelle montasje og instruksjonsanvisninger som medfølger.
2. Forsøk å beskytte mot unødvendig avfall og støv i styreskapet.
3. Ved den minste tvil eller usikkerhet vedrørende montasje, installasjon eller bruk, ring BS Elcontrol AB.
4. Etter avsluttet installasjon. Rengjør styreskapet. Sjekk at løse ledningsrester og annet avfall ikke ligger på kontaktorer, releer m.m. Dette kan forårsake kortslutninger.

Drift

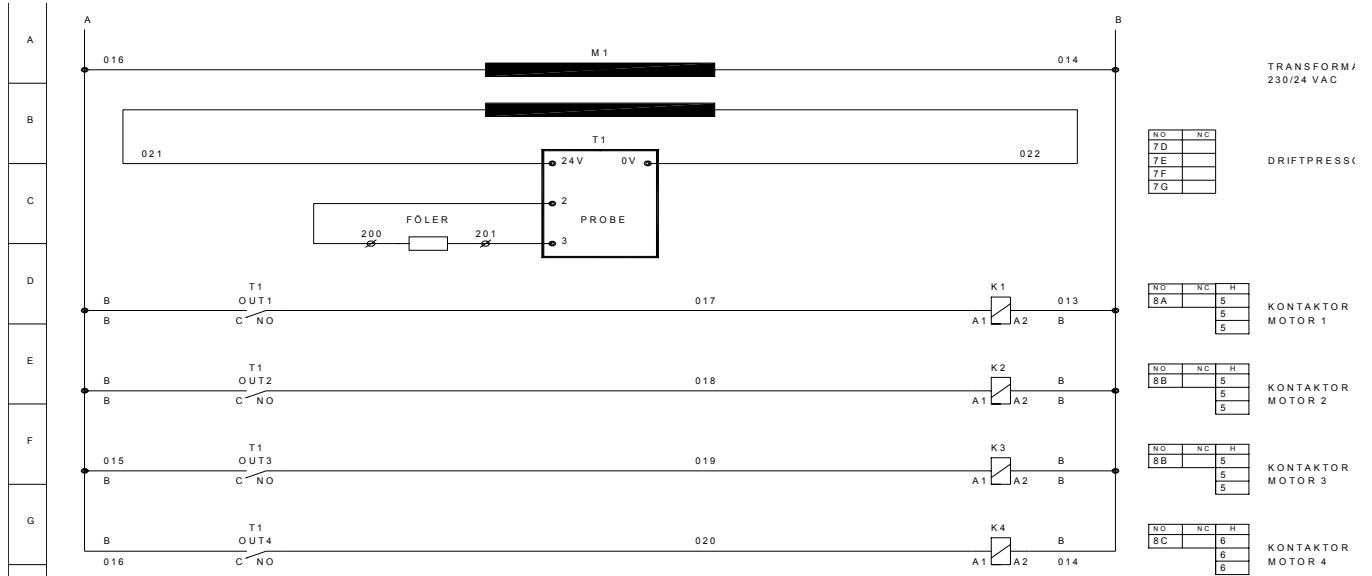
1. Innen spenning tilkobles. Kontroller at nullskruen er tildratt. Kontroller jording m.m.
2. Innen spenning tilkobles. Ettetrekk tilslutninger. Fremforalt de noe grove re.
3. Prøvekjør styreskapet. Juster motorvern, temperaturer, tider m.m.
4. Sett styreskapet i drift.
5. Etter 2–3 dagers drift. Ettetrekk alle tilslutninger.
6. Kontroller funksjoner. Endre instillinger m.m. etter behov.
7. Under drift, avhengig av driftsintensitet, ettertrett alle tilslutninger 1–2 x p.r år. Se over materiellet. Bytt ut eventuelle defekte eller skadede apparater.
8. Hold rent i styreskapet.
9. Hold styreskapsdører stengte.

OBS

Dette styreskapet kan kun installeres og vedlikeholdes av kyndig personell.
Ikke utfør arbeide under spenning. Innen arbeidet påbegynnes, ta aktuelle sikkerhetstiltak.



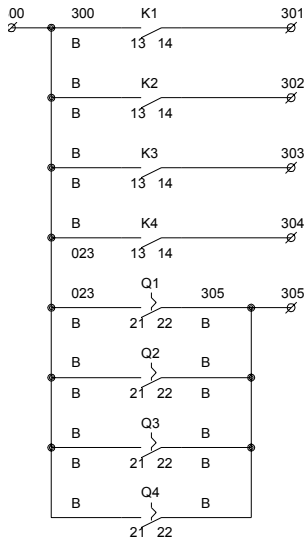
Koblingskjema





ttc norge as

Kretsskjema



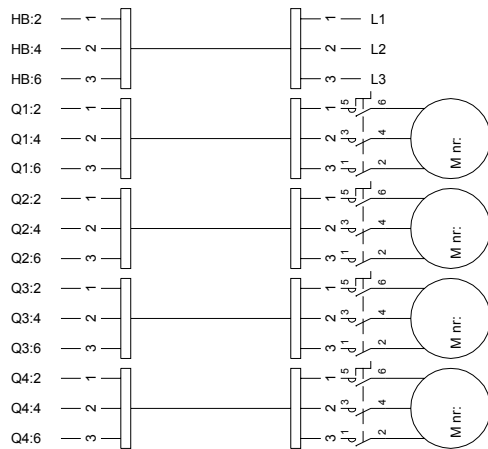
UTG. DRIFTIND.
MOTOR 1

UTG. DRIFTIND.
MOTOR 2

UTG. DRIFTIND.
MOTOR 3

UTG. DRIFTIND.
MOTOR 4

UTG. SUMMALARM



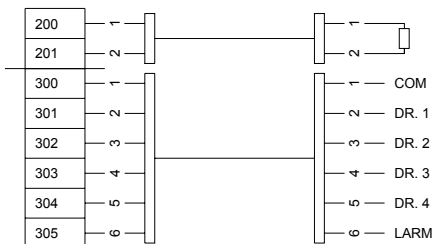
INK. MATNING 3x230 VAC
(ANSLUTES DIREKT PÅ HB)

MOTOR 1
(ANSLUTES DIREKT PÅ MOTORSKYDD)

MOTOR 2
(ANSLUTES DIREKT PÅ MOTORSKYDD)

MOTOR 3
(ANSLUTES DIREKT PÅ MOTORSKYDD)

MOTOR 4
(ANSLUTES DIREKT PÅ MOTORSKYDD)



FÖLER DRIFTPRESSOSTAT

UTG. DRIFTIND./SUMMALARM



Postadresse:
Box 54, 1851 Mysen

Besøksadresse:
Stabburveien 10, Slitu

Telefon:
69 84 51 00

Telefax:
69 89 45 10

Bankkonto:
6116 05 17572

Postgiro:
0804 5216544

Foretaksregistret:
947 473 697 MVA

E-mail
sales@ttc.no -a member of **BEIJER REF**