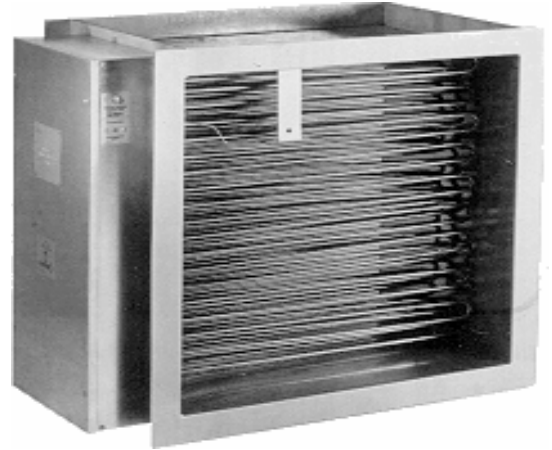


Varmebatterier type EL-G

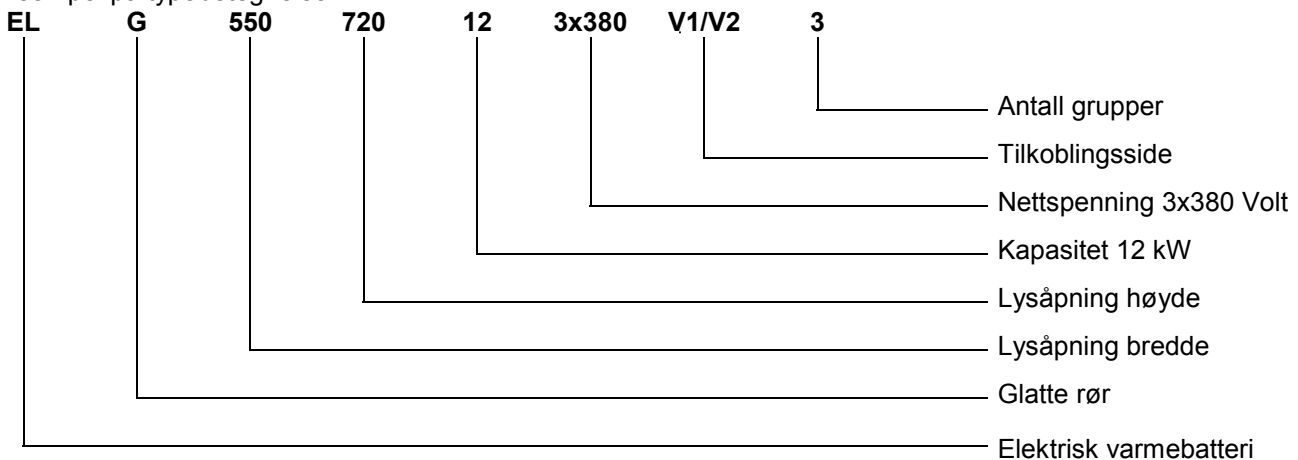
Bruksområde

ttc norge's varmebatteri type EL-G er NEMKO sertifisert og brukes til:

- Oppvarming av luft til komfort- og prosessanlegg
- Supplerende oppvarming i gjenvinningsanlegg
- Velegnet til såvel kanalmontering som innbygging i ventilasjonsaggregater.



Eksempel på typebetegnelse:

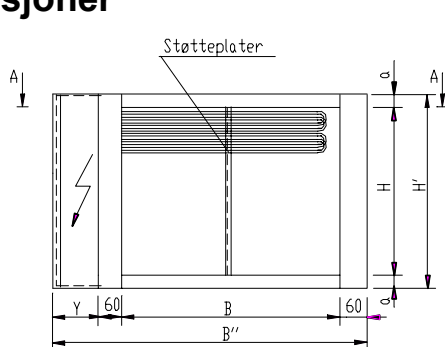


Materiale

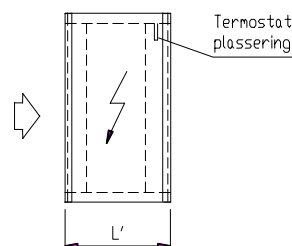
El-varmebatterier leveres som standard med varme-elementer i AISI 304 og galvanisert ramme. Andre materialkombinasjoner kan leveres.

Dimensjoner

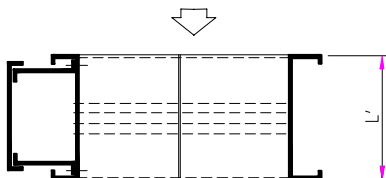
STANDARD EL-G



Høyre vist/Pos V1
Venstre speilvendt/Pos V2



$L' = 26 \times R + 50$
 $a = 30$ når $H < 720$ mm
 $a = 60$ når $H = 720$ mm



Snitt A-A

B-mål leveres etter ønske (min. 150 med mm)
H-mål er delelig med 60 mm, (min. 180 mm), men kan leveres etter ønske.
L' mål skal minimum være 210 med mer
Y-mål er standard 90 mm.
Spesialutførelse kan også leveres.

Varmebatterier type EL-G

Dimensjonering

For beregning av EI-batterier må følgende opplyses:

Luftside:

- Luftmengde
- Kapasitet eller inngående/utgående lufttemperatur

EI-side:

- Samtlige nedenstående verdier.
- Antall grupper
- Gruppeneffekt
- Spenning, Volt

Element dia. 8,5 mm. Effekt pr. element overflate = 3W/cm².
Lufthastighet for standardutførelse 1 til 10 m/s.

ttc norge's EI-batterier er individuelt designet. Alle grupper mindre enn 1,84 kW vil bli dimensjonert for 1x220/230 Volt, dersom det ikke er ønske om 3-fase gr. Ellers kan batteriene leveres for spenning opp til 690 Volt. EI-batteriene er utstyrt med en overopphetingstermostat, justerbar mellom 30°C - 100°C. EI-batteriene er også utstyrt med en branntermostat med manuell reset.

Montering

ttc norge's standard EI-batterier er ikke beregnet til utendørs plassering. Dersom EI-batteriet skal plasseres utendørs, skal det bestilles spesielt for dette. Standard ttc norge's EI-batteri leveres i IP22 - høyere tetthetsklasse kan leveres.

For andre monterings- og vedlikeholdsrutiner, henvises det til separate instruksjoner om dette.