

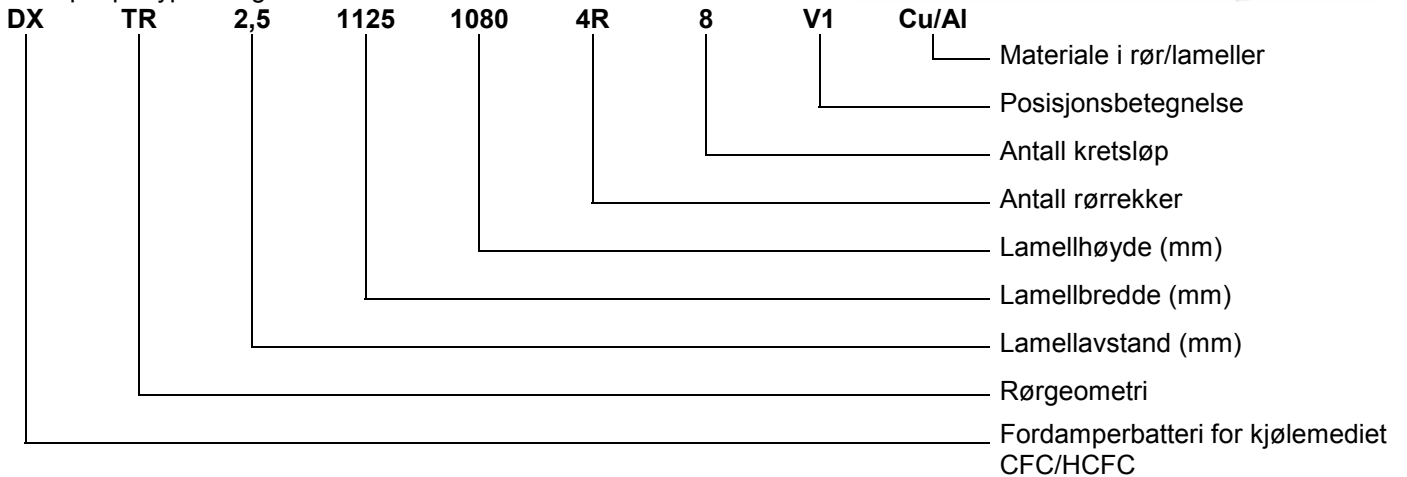
Fordampere type DX

Bruksområde

ttc Norges's fordampere type DX brukes til:
 - Kjøling av luft i komfort- og prosessanlegg.

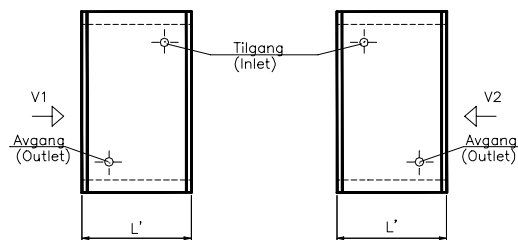
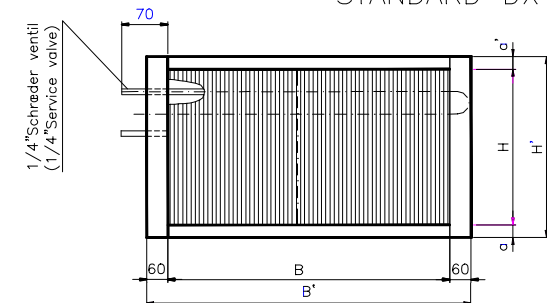


Eksempel på typebetegnelse:



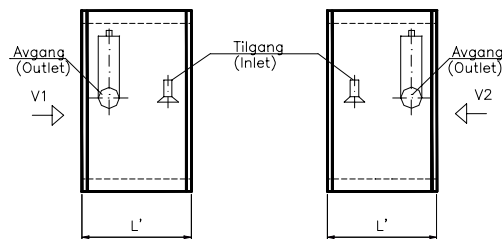
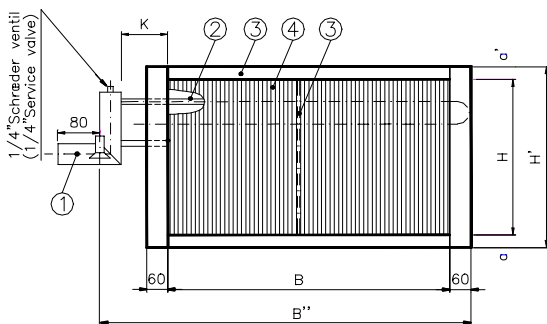
Dimensjoner

STANDARD DX MED ETT KRETSLØP



B-målet leveres etter ønske (max. 6480 mm).
 H-målet må være delelig med 60 (TR), (max. 3000 mm) eller 33,33 (ES), (max. 2400 mm).

STANDARD DX MED FORDELER OG SAMLESTOKK



B-målet leveres etter ønske (max. 6480 mm).
 H-målet må være delelig med 60 (TR), (max. 3000 mm) eller 33,33 (ES), (max. 2400 mm).

K = 80 v/AISI-AL 110mm

Fordampere type DX

Dimensjonering

For beregning av fordamperbatteri type DX må følgende opplyses:

- Luftside:** Minst tre av nedenstående verdier.
- Luftmengde
 - Inngående lufttemperatur/relativ luftfuktighet
 - Utgående lufttemperatur
 - Kapasitet

- Kjølemedieside:** Begge nedenstående verdier.
- Fordampningstemperatur
 - Kjølemedie

Standardtilkobling.

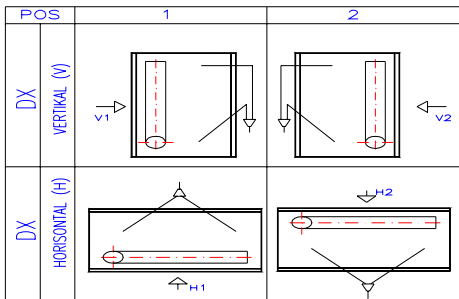
Fordamperne leveres med messing fordeler, påmontert serviceventil og fylt med nitrogen (ca. 1 bar).

Standard temperatur områder

- Fordampningstemperatur -5 til +10°C og kondenseringstemperatur 30°C til 45°C.

Tilkobling

Fordamperne dimensjoneres etter motstrømsprinsippet og skal tilkobles ifølge koblingskjema for å oppnå beregnet kapasitet.



-  = LUFTRIKNING
-  = TRYKKTILKOBLING (væske)
-  = SUGETILKOBLING (gass)

Eks. på tillegg som kan leveres:

- Dryppanne
- Dråpefanger

